



ELIX



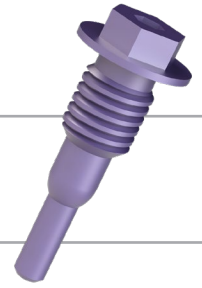
TRAUFIX
READY TO RUN

CLAVO INTRAMEDULAR ANTIRROTACIONAL PARA FÉMUR PROXIMAL ELIX

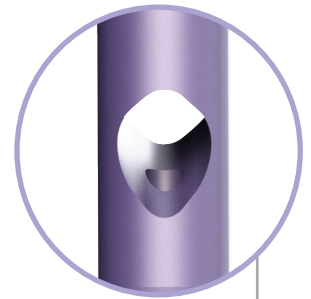
CLAVO INTRAMEDULAR ANTIRROTACIONAL PARA FÉMUR PROXIMAL ELIX

Innovador sistema de bloqueo que ofrece gran estabilidad rotatoria y angular

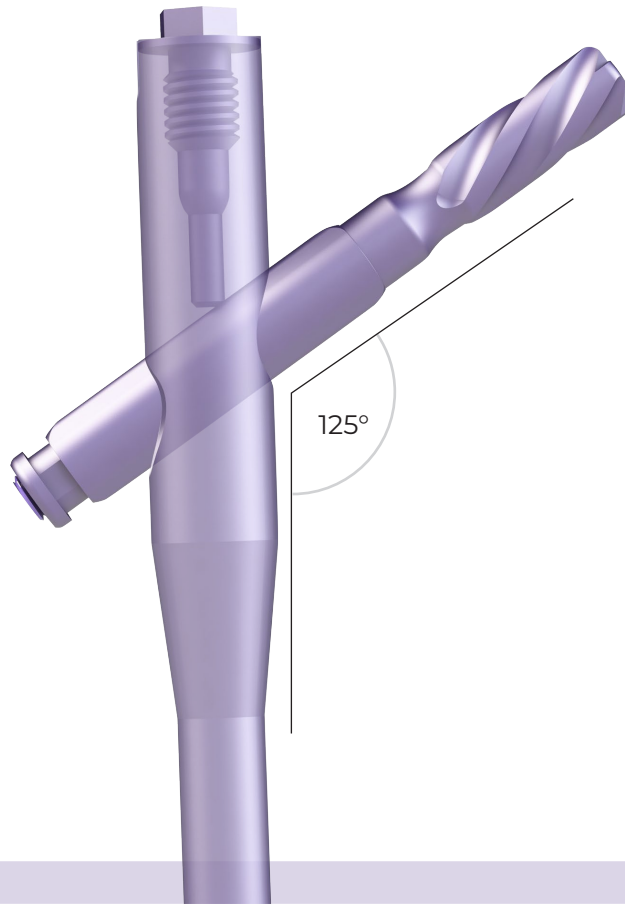
Tapón de cierre bloquea la camisa para evitar deslizamiento posterior.



Orificio ovoide evita la rotación

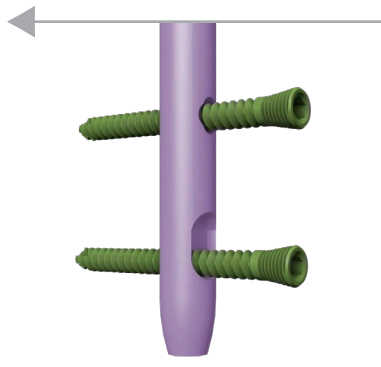


125°



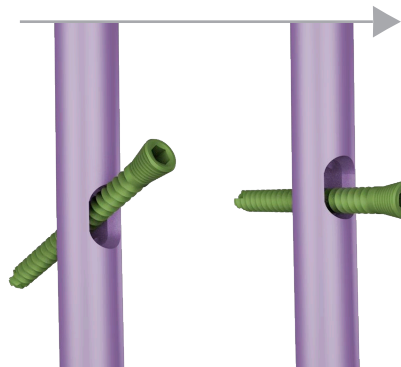
ELIX LARGE

Orificio de bloqueo dinámico y estático en la parte distal



ELIX SMALL

Orificio para bloqueo dinámico o estático en la parte distal

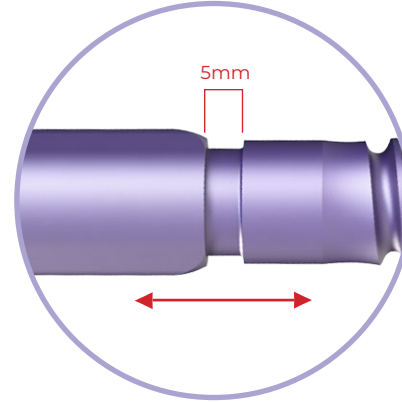


Cuchilla con movimiento de 5mm a través de la camisa permite compresión interfragmentaria con un bloqueo más dinámico al momento de hacer la reducción del fémur.

CUCHILLA ROSCADA



Camisa permite una fijación óptima de la cuchilla (roscado y helicoidal)



CUCHILLA HELICOIDAL

MEDIDAS

Clavo Intramedular Antirrotacional para fémur proximal ELIX | Small

Longitud	Diámetro 9mm	Diámetro 10mm	Diámetro 11mm	Diámetro 12mm
170mm	Cód. 277.170	Cód. 278.170	Cód. 279.170	Cód. 280.170
200mm	Cód. 277.200	Cód. 278.200	Cód. 279.200	Cód. 280.200
240mm	Cód. 277.240	Cód. 278.240	Cód. 279.240	Cód. 280.240

Clavo Intramedular Antirrotacional para fémur proximal ELIX | Large

Longitud	Diámetro 9mm	Diámetro 10mm	Diámetro 11mm
320mm	Izq. Cód. 282.320 / Der. Cód. 283.320	Izq. Cód. 284.320 / Der. Cód. 285.320	Izq. Cód. 286.320 / Der. Cód. 287.320
340mm	Izq. Cód. 282.340 / Der. Cód. 283.340	Izq. Cód. 284.340 / Der. Cód. 285.340	Izq. Cód. 286.340 / Der. Cód. 287.340
360mm	Izq. Cód. 282.360 / Der. Cód. 283.360	Izq. Cód. 284.360 / Der. Cód. 285.360	Izq. Cód. 286.360 / Der. Cód. 287.360
380mm	Izq. Cód. 282.380 / Der. Cód. 283.380	Izq. Cód. 284.380 / Der. Cód. 285.380	Izq. Cód. 286.380 / Der. Cód. 287.380
400mm	Izq. Cód. 282.400 / Der. Cód. 283.400	Izq. Cód. 284.400 / Der. Cód. 285.400	Izq. Cód. 286.400 / Der. Cód. 287.400

Cuchilla Helicoidal

Ø 10.5mm

75mm	Cód. 293.75
80mm	Cód. 293.80
85mm	Cód. 293.85
90mm	Cód. 293.90
95mm	Cód. 293.95
100mm	Cód. 293.100
105mm	Cód. 293.105
110mm	Cód. 293.110
115mm	Cód. 293.115
120mm	Cód. 293.120

Cuchilla Roscada

Ø 10.5mm

75mm	Cód. 432.75
80mm	Cód. 432.80
85mm	Cód. 432.85
90mm	Cód. 432.90
95mm	Cód. 432.95
100mm	Cód. 432.100
105mm	Cód. 432.105
110mm	Cód. 432.110
115mm	Cód. 432.115
120mm	Cód. 432.120

Camisas para cuchilla

75mm
80mm
85mm
90mm
95mm
100mm
105mm
110mm
115mm
120mm

Tapón de cierre

0mm	Cód. 292.00
5mm	Cód. 292.05
10mm	Cód. 292.10

Nota: Cuchilla viene con camisa, perno y tuerca de ajuste

4.5mm TORNILLO DE BLOQUEO PARA CLAVO INTRAMEDULAR (Cód. 166, Longitud 25mm-80mm)

Aleación de Titanio 6Al4V ELI ASTM F136

Especial para implantes quirúrgicos

Design by **TRAUFIX**
READY TO RUN

HECHO EN MÉXICO

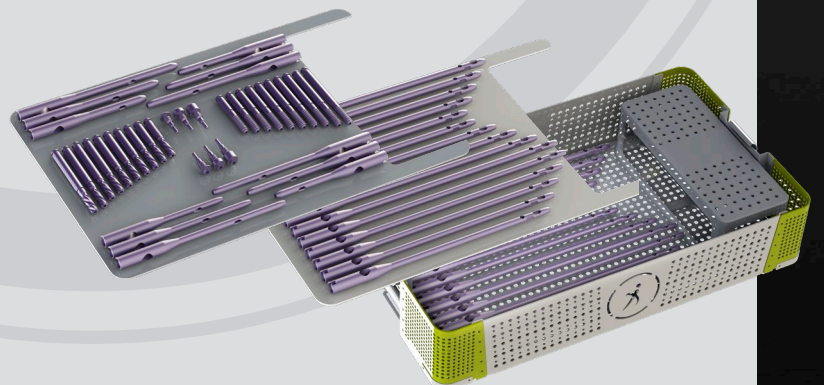
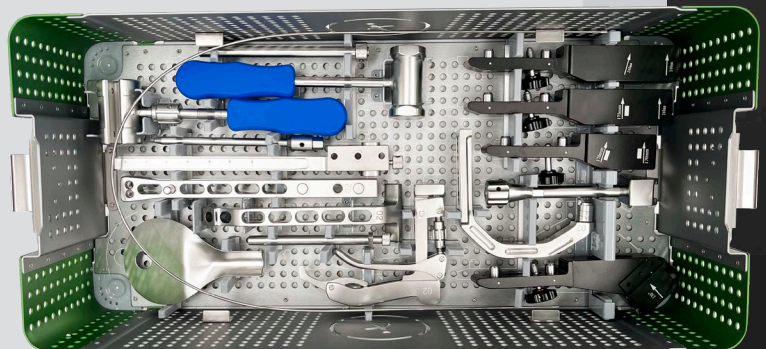
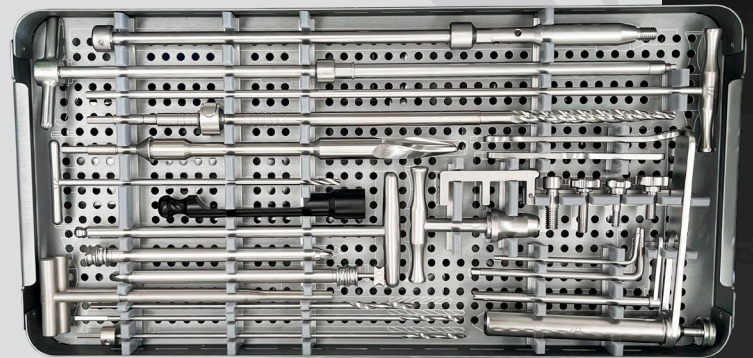
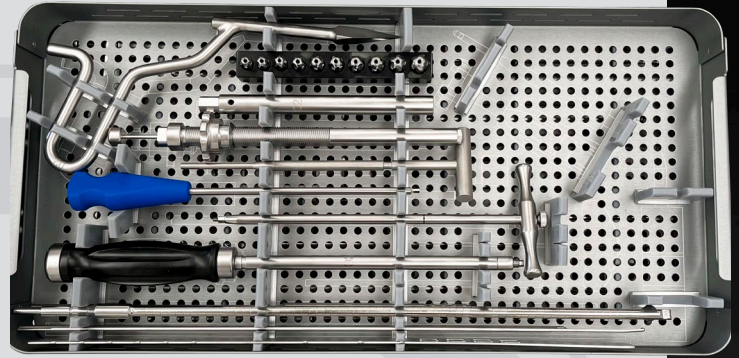


EQUIPO ELIX | ALL IN ONE KIT

INSTRUMENTAL E IMPLANTES EN UN KIT | FÁCIL & CÓMODO

CANT. EQUIPO

- 1 Broca sin anclaje Ø 4.3 mm
- 1 Broca sin anclaje con tope Ø 4.3 mm
- 1 Varilla de reducción con mango en T canulada
- 1 Llave
- 1 Broca escariadora canulada proximal
- 1 Manguito guía
- 1 Llave española SW11
- 1 Broca con mango en T Ø 5.2 mm
- 1 Palpador con mango en T
- 1 Medidor de profundidad 70-120 mm
- 1 Mango en T de anclaje rápido
- 1 Camisa interior para broca Ø 5.2 mm
- 1 Camisa interior con punzón
- 1 Desarmador hexagonal con mango en T Ø 8.0 mm
- 1 Punta de broca canulada proximal con tope 60-140 Ø11.2mm
- 1 Guía extracción de clavo
- 1 Bloqueo para palpador distal
- 1 Llave Allen pequeña SW 3.0
- 1 Llave Allen grande SW 5.0
- 1 Dispositivo de tornillo de cuchilla Ø 4.5 mm
- 1 Tornillo sujetador de clavo
- 1 Tornillo pequeño
- 1 Tornillo largo
- 1 Tornillo grueso
- 1 Regla graduada 170-440 (Ø 9, Ø 10, Ø 11, Ø 12/130°)
- 4 Alambre guía punta roscada
- 1 Base para puntas escariadoras
- 1 Punzón iniciador
- 1 Destornillador de punta canulada
- 1 Destornillador hexagonal SW 3.5 mm
- 1 Guía de camisa
- 1 Destornillador canulado de hoja de sierra
- 1 Medidor de profundidad 0-90 mm
- 1 Guía de tapa final
- 1 Shaft flexible Ø 8.0
- 1 Camisa interior Ø 5.2 mm
- 1 Dispositivo de guía proximal
- 1 Dispositivo de guía distal 240
- 1 Dispositivo de guía distal 90° 170/200
- 1 Dispositivo de guía distal 170
- 1 Impactador de pasador principal
- 1 Dilatador de tejidos
- 1 Conector
- 1 Destornillador canulado Ø 4.0 mm
- 1 Regleta en U
- 1 Martillo deslizante
- 1 Martillo sólido 500 gramos
- 1 Regleta para bloqueo distal
- 1 Posicionador de alambre guía
- 1 Protector de tejido
- 1 Regleta distal para clavo largo 320-440
- 1 Regleta para bloqueo distal de clavo largo
- 1 Alambre guía pin oliva
- 1 Punta escariadora canulada
Ø 9.0 mm, Ø 9.5 mm, Ø 10.0 mm, Ø 10.5 mm,
Ø 11.0 mm, Ø 11.5 mm, Ø 12.0 mm, Ø 12.5 mm,
Ø 13.0 mm, Ø 13.5 mm.



TRAUFIX

internationalsales@traufix.com.mx
(+52) 55 8106 3240


www.traufix.com

DIPROMEDIC MÉXICO

customerservice@dipromedic.com
(55) 9000 4888/ 89/ 90/ 91

DIPROMEDIC PERÚ

gustavo.dominguez@dipromedic.com
ventas.interdipro.peru@dipromedic.com
(+51) 947 732 069

 traufix.mx

 traufix